

# פנל מודולארי VTO4202F-P מדריך מקוצר למשתמש



## גרסה 2.01

כל הזכויות שמורות לסינאל מלל פייוויי בע"מ ("החברה"), אין לשכפל, להעתיק, לצלם, לתרגם, בכל דרך אחרת כל חלק שהוא מהחומר במדריך זה.  
שימוש מסחרי מכל סוג שהוא בחומר הכלול במדריך זה אסור בהחלט אלא ברשות מפורשת בכתב מהחברה.

## תוכן עניינים

2	מבוא	1.1
2	תפקוד	1.2
3	מודול מצלמה	2.1
4	מודול נוריות חיווי	2.1.1
4	פנל אחורי	2.1.2
5	מודול שמע	2.1
5	מודול לחצנים	2.2
6	מודול לוח מקשים (כולל ברייל)	2.3
7	מודול העברת כרטיס	2.4
7	מודול טביעות אצבע	2.5
8	מודול תצוגה	2.6
8	מודול ללא תצוגה	2.7
9	אימות הקונפיגורציה	2.8
9	מתקשרים למוניטור מהפנל	2.8.1
9	הפעלת המוניטור מהמוניטור	2.8.2

# 1. סקירה

## 1.1. מבוא

הפנל המודולרי כולל מודול מצלמה, את מודול נוריות החיווי, מודול לחצן אחד, מודול שני לחצנים, מודול חמישה לחצנים, מודול מקלדת, מודול העברת כרטיס, מודול טביעות אצבע, מודול שמע ומודול תצוגה. מודול מצלה ומודול שמע הם מודולי בסיס והם הכרחיים לתפקוד המערכת, שאר המודולים הם אופציונאליים.

שילוב הפנל, המוניטור, מסך מגע והפלטפורמה יוצרים מערכת תקשורת קולית/חזותית.

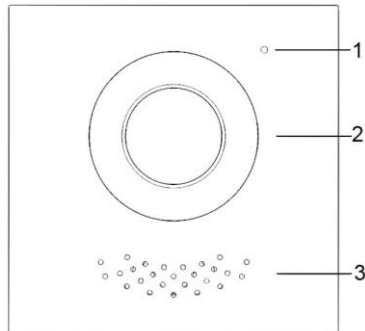
## 1.2. תפקוד

- שיחת וידאו: לפנל המודולארי עם משתמשי המוניטור.
- שיחת קבוצתית: לכמה משתמשי מוניטור בו-זמנית מאחד הפנלים.
- ניטור: ניתן לצפות בצילומי וידאו שצולמו בפנל בזמן אמת; תמיכה במקסימום 6 ערוצי וידאו.
- שיחת חירום: לוחצים על המקש כדי להתקשר למרכז הבקרה במקרים דחופים.
- פתיחה (ביטול נעילה): כרטיס, טביעת אצבע, סיסמה או פתיחה מרחוק.
- אזעקה: תמיכה באזעקה שתופעל בטיפול שלא כדיון, אזעקת חיישן דלת וסיסמת חירום לנטרול אזעקה. ניתן לשלוח מידע על האזעקה למרכז הבקרה.
- חיפוש רשומות: ניתן לחפש רשומות שיחה, רשומות אזעקה וביטול נעילת רשומות.

## 2. תיאור פיזי

### 2.1. מודול מצלמה

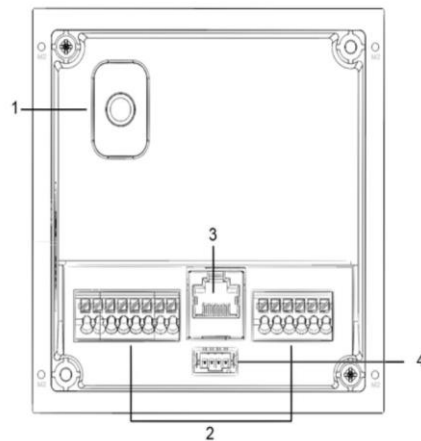
איור 1: מודול מצלמה



טבלה 1: תיאור פנל קדמי של מודול מצלמה

מספר	שם	תיאור
1	מיקרופון	קלט שמע
2	מצלמה	אזור מוניטור בקדמת הדלת
3	רמקול	פלט שמע

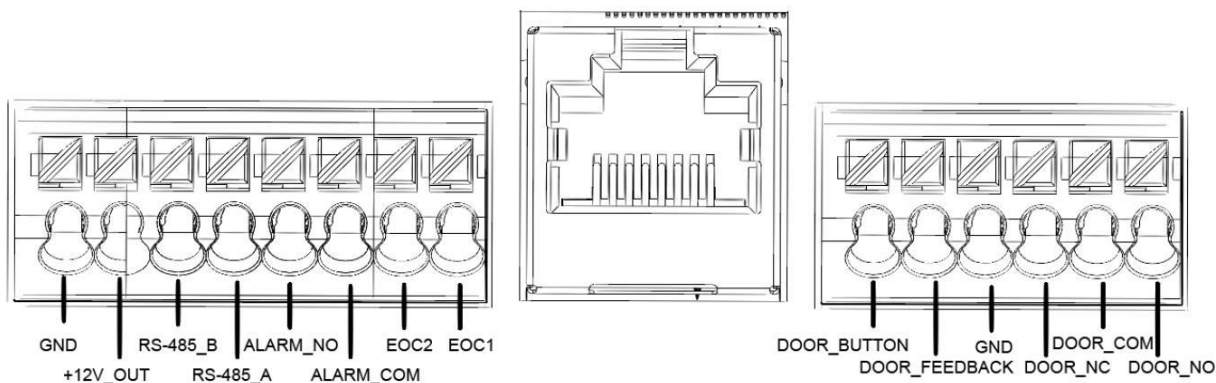
איור 2: אזור מוניטור בקדמת הדלת



טבלה 2: תיאור פנל אחורי מודול מצלמה

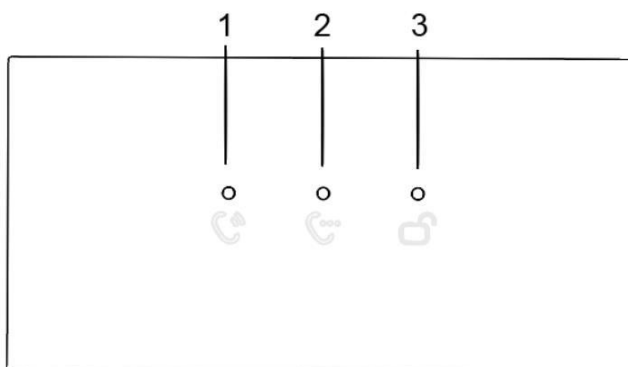
מספר	שם	תיאור
1	מתג טמפר	כאשר מנתקים בכוח את הפנל מהקיר, תישמע אזעקה ומידע רלוונטי יישלח למרכז הניהול.
2	יציאת משתמש	יציאת חשמל, יציאת נעילה, יציאת משוב מחיישן דלת ויציאת לחצן יציאה לחיבור לחשמל, נעילת בקרה חשמלית, נעילת סולונואיד ולחצן יציאה. ראה איור מטה.
3	יציאת Ethernet	חיבור לכבלי רשת
4	יציאת חיבור בשרשרת	חיבור מודולים אחרים <b>הערה:</b> במקרה של חיבור בשרשרת של כמה מודולים יש צורך בחיבור משורשר.

איור 3: יציאות משתמש



## 2.1.1. מודול נוריות חיווי

איור 4: פנל קדמי של מודול נוריות חיווי

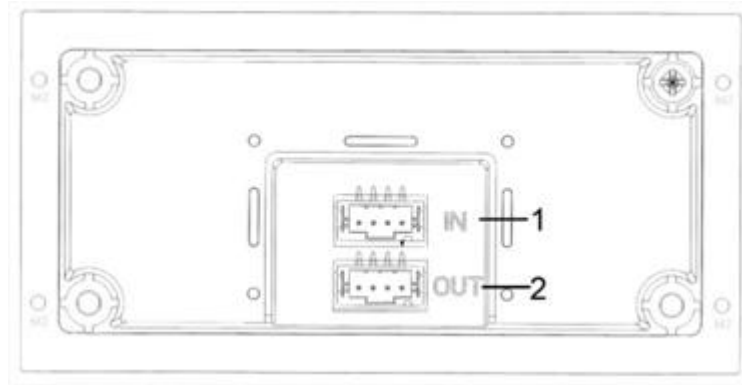


טבלה 3: תיאור מודול נוריות חיווי

מספר	שם	תיאור
1	חיווי שיחה	מציין את סטטוס השיחה.
2	חיווי דיבור	מציין את סטטוס הדיבור.
3	חיווי פתיחה	מציין את סטטוס הפתיחה.

## 2.1.2. פנל אחורי

איור 5: פנל אחורי במודול נוריות חיווי



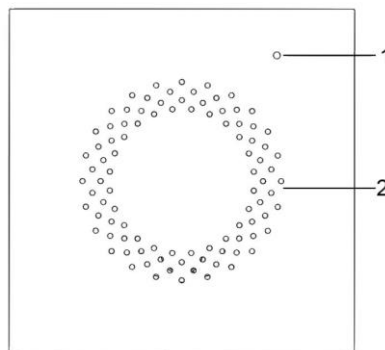
טבלה 4: תיאור לוח אחורי במודול נוריות חיווי

מספר	שם	תיאור
1	יציאת קלט שרשרת	מחוברת/ות למודולים אחרים.
2	יציאת פלט שרשרת	

## 2.1 מודול שמע

הערה: הפנל האחורי של מודול השמע זהה לפנל השמע של מודול המצלמה.

איור 6: פנל אחורי של מודול שמע



טבלה 5: תיאור של פנל אחורי במודול שמע

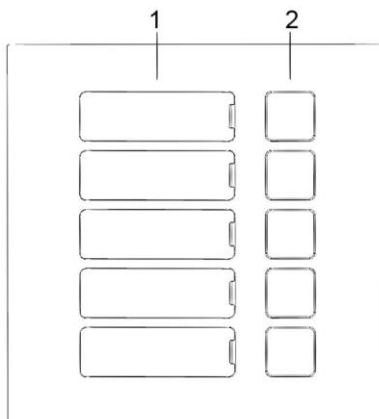
מספר	שם	תיאור
1	מיקרופון	קלט שמע
2	רמקול	קלט שמע

## 2.2 מודול לחצנים

ישנם מודולים של לחצן אחד, שני לחצנים וחמישה לחצנים. הפונקציות שלהם זהות למרות מספר הלחצנים השונה.

באיור לפניכם מודגם מודול חמישה לחצנים.

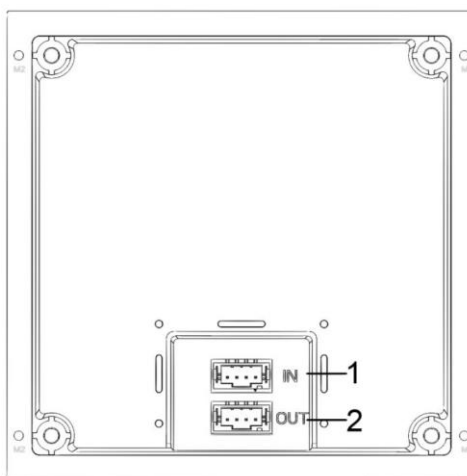
איור 7: פנל קדמי במודול חמישה לחצנים



טבלה 6: תיאור פנל קדמי במודול לחצנים

מספר	שם	תיאור
1	ספריית משתמשים	מוצג מידע משתמש לפי הלחצנים.
2	לחצן שיחה	שיחה למוניטור ומרכז הניהול (לפני כן יש להשלים הגדרות רשת).

איור 8: פנל אחורי במודול חמישה לחצנים



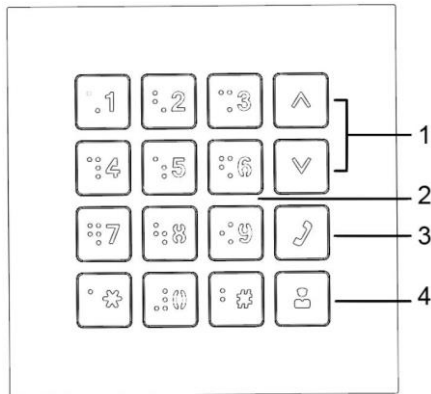
טבלה 7: פנל אחורי במודול לחצנים

מספר	שם	תיאור
1	יציאת קלט משורשר	מחוברת/ות למודולים אחרים.
2	יציאת פלט משורשר	

## 2.3. מודול לוח מקשים (כולל ברייל)

הערה: הפנל האחורי במודול לוח המקשים זהה לפנל האחורי במודול הלחצנים.

איור 9: מודול לוח מקשים



טבלה 8: תיאור מודול לוח מקשים

מספר	שם	תיאור
1	לחצני בחירה	לוחצים על הלחצנים כדי לבחור את הפריט הקודם או הבא.
2	לחצנים נומריים	מזינים סיסמה ומספרי מוניטור. לדוגמה, פתיחת סיסמה היא 123456. מזינים "##+ 123456 +#" .
3	לחצן שיחה	לוחצים על הלחצן כדי להתחיל שיחה למוניטור.
4	שיחה למרכז בקרה	שיחה למרכז הבקרה.

## 2.4. מודול העברת כרטיס

אפשר להעביר כרטיס ליד הצלמית באיור מטה.

**הערה:** הפנל האחורי של מודול העברת כרטיס זהה לפנל האחורי של מודול הלחצנים. איור 10: מודול העברת כרטיס (מ"מ [אינץ'])

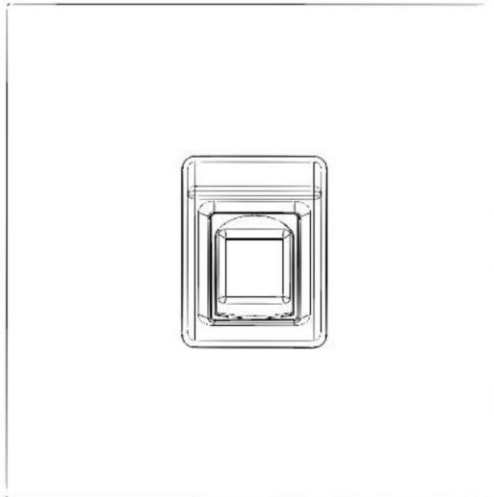


## 2.5. מודול טביעות אצבע

המודול יעיל לאיסוף טביעות אצבע או פתיחה בעזרת טביעת אצבע.

**הערה:** מיקומי היציאות בפנלים האחוריים של מודולי טביעות אצבע ולחצנים הם שונים, אך תפקוד היציאות זהה.

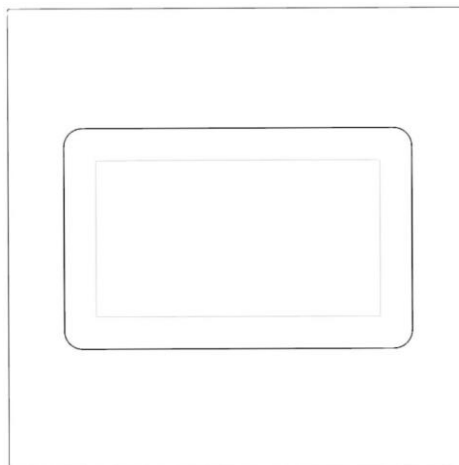




## 2.6. מודול תצוגה

אפשר להשתמש במודול התצוגה להצגת מידע משתמש.  
**הערה:** מיקומי היציאות בפנלים האחוריים של מודול התצוגה ושל מודול הלחצנים שונים, אך תפקוד היציאות זהה.

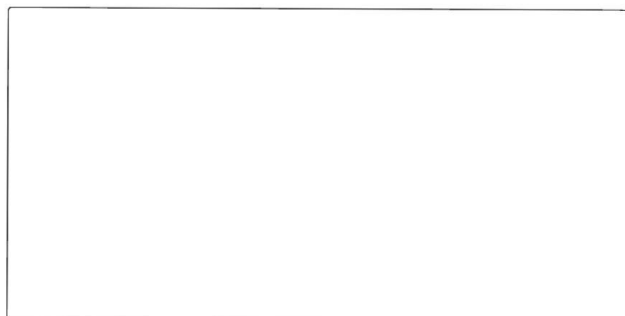
איור 12: מודול תצוגה



## 2.7. מודול ללא תצוגה

**הערה:** מיקומי היציאות בפנלים האחוריים של המודול ללא תצוגה ושל מודול הלחצנים הם שונים, אך תפקוד היציאות זהה.

איור 13: מודול ריק



## 2.8. אימות הקונפיגורציה

### 2.8.1. מתקשרים למוניטור מהפנל

שלב 1. מחייגים את מספר החדר בפנל.



שלב 2. לוחצים . הפנל מתקשר למוניטור. ראה מסך מטה.

איור 14: מסך התקשרות

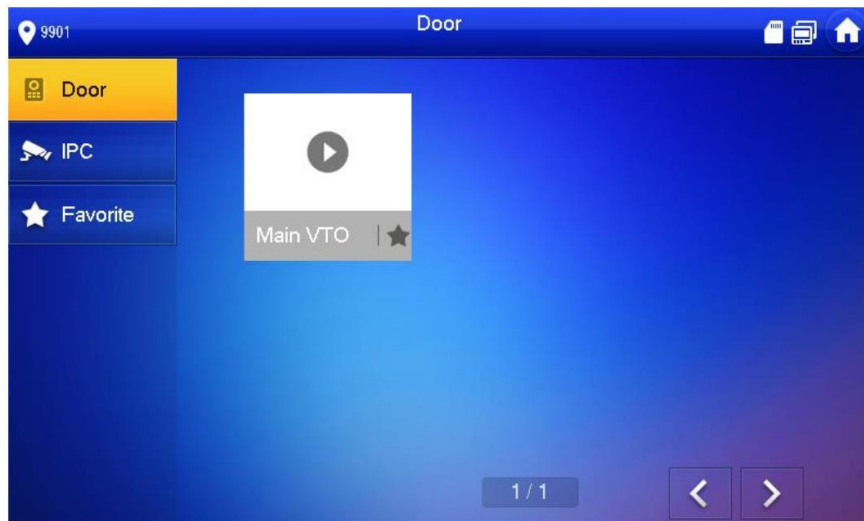


שלב 3. לוחצים על כאשר המוניטור עונה.

### 2.8.2. הפעלת המוניטור מהמוניטור

שלב 1. במסך הראשי של המוניטור בוחרים **Monitor | Door**. מסך *Door* מוצג. ראה מטה.

איור 15: דלת



שלב 2. בוחרים את הפנל שאנו צריכים לצפייה במוניטור. מסך המוניטור מוצג. ראה מטה.

