

פריט 14723 / 14721 / 14831 / 14833 מוניטור WIT, 7" / 10" שחור / לבן

מק"ט סינאל: 7407916 / 7407917

WIT הינו מסך מגע הזמין בגדלים של 7" ו- 10". הממשק הגרפי של מוניטור WIT מאפשר חוויית משתמש אינטואיטיבית מכיוון שהתכנון שלו ממוקד לשימוש במערכות אינטרקום לבניינים ודירות.

פונקציות

- קריאה לקבלה
- מצלמה וטמ"ס מופעלים
- קריאה מדירה לדירה היסטורית שיחות התראות
- בקרת מעלית הודעות חרום (SOS)

הגדרות

נוריות חיווי
 קריאה שלא נענתה | הודעה | DND

הערה: תמונה זאת הינה לצרכי ייחוס, עבור מסך 10".

מאפיינים

- מסך מגע קיבולי (7" / 10").
- זיהוי התקנים באמצעות תגים
- תקשורת קולית ללא מגע יד
- מסך TFT באיכות תצוגה גבוהה
- סוגי צלצול שונים בהתאם למקור הקריאה.
- חיבור לפעמון הדלת עם תמונה במצלמה בחיבור IP
- אפשרות בחירה בין צבע שחור ללבן.
- חיבור לטלוויזיה במעגל סגור (עד 8)
- שדרוג קושחה מרחוק.
- מצלמה במעגל סוג IP AUX והפעלת ממסר חיצוני במהלך שיחה (עד 4 ממסרים ממודול מס. 1491 המחובר ללוח MILO DIGITAL או KIN).
- הפעלת ממסר (עד 8 בשימוש במודול הממסרים).
- מבוסס מערכת הפעלה אנדרואיד 10.
- אפשרות להפעלה אוטומטית מהבית דרך אפליקציה (במסכי 7" ו- 10").
- 9 שפות זמינות (אנגלית, ספרדית, גרמנית, פולנית, צרפתית, סינית, רוסית, טורקית ועברית).
- לכידת תמונה אוטומטית וידינית עד 7 אזורי התראה משולבים.
- אינטרקום פנימי בדירה
- תואם SIP
- אינטרקום חיצוני לתקשורת בין דירות בקרת מעלית עם משוב.

פונקציות

- 1. שוער**
 המשתמשים יכולו ליצור קשר עם השוער בבחירה מתוך הרשימה בממשק המשתמש. במידה וקיימת מצלמה בעמדת השוער, תבוצע שיחת ווידאו. אחרת תבוצע שיחה קולית בלבד.
- 2. הפעלה אוטומטית של מצלמת פנל וטלוויזיה במעגל סור**
 המשתמשים יכולו לפתוח את ערוץ הווידאו של בניין המגורים שלהם לצורכי מעקב. עם יצירת התקשורת, המשתמש יכול לצלם תמונות, לנהל שיחה ולפתוח את הדלת אם נדרש. ניתן להעביר את התמונות לכרטיס Micro-SD. ניתן גם לפקח על מצלמות הטמ"ס. פונקציה זאת יכולה להיות מושבתת על ידי המתקין.
- 3. מצלמה חיצונית ושחרור נעילת דלת כניסה במהלך קריאה**
 כאשר מתקבלת קריאה מהמכשיר, ניתן להציג תמונות ממצלמות חיצוניות שונות (עד 4 מצלמות) בכדי לקבל מספר זוויות מבט או בכדי לעקוב אחר המבקר. במקביל ניתן להפעיל מספר ממסרים חיצוניים (עד 4) בכדי לפתוח שערים או מחסומים נוספים.
- 4. פעמון דלת ווידאו**
 ניתן לחבר לחצן למוניטור כך שיפעיל את צליל הפעמון במוניטור. הצלצול יכול להציג אוטומטית את התמונה מהמצלמות במעגל סגור להגברת האבטחה.
- 5. צלצול אינטרקום**
 המוניטור מאפשר להתקשר למוניטורים שונים בדירות שונות בתוך אותה קבוצת מבנים או מבנה.
- 6. צלצול תקשורת חיצונית (extercom)**
 המוניטור מאפשר להתקשר למוניטורים בתקשורת חיצונית בדירות שונות בתוך אותה קבוצת מבנים או מבנה.
- 7. יומן שיחות**
 המשתמשים יכולים לצפות בהיסטורית השיחות שלהם בממשק CALL LOG ויכולים לעבור בין התמונות שצולמו בכל שיחה. ניתן למחוק רישומים בודדים או את כל הרישומים בבת אחת.
- 8. לכידת תמונה**
 בקבלת שיחה, ניתן להפעיל אוטומטית מצב צילום כך שניתן לבצע צילום של תמונות נוספות במידת הצורך. תכונה זאת ניתנת להשבתה על ידי מתקין המערכת.
- 9. הודעות**
 המשתמשים יכולים לקבל הודעות מלל מהנהלת הבניין ולקבל מידע לגבי חבילה שהגיעה עבורם, הודעה על תחזוקה מתוכננת בבניין או על עדכוני תוכנה נדרשים למערכת. עד 64 הודעות. תכונה זאת ניתנת להשבתה על ידי מתקין המערכת.
- 10. בקרת מעלית**
 הדיירים יכולים לשלוח את המעלית לקומה הנדרשת עבור המבקרים באותו הזמן בו משוחרר מנעול דלת הכניסה מהמוניטור. הדיירים יכולים לקרוא למעלית לקומה שלהם לפני שהם עוזבים את הדירה כך שהמעלית תהיה מוכנה עבורם. תכונה זאת ניתנת להשבתה על ידי מתקין המערכת.
- 11. התראות**
 המוניטור מאפשר ניהול של עד 7 אזורי התראה תחת שלושה מצבים פשוטים: HOME: רמת האבטחה הנמוכה ביותר. SLEEP: רמת אבטחה בינונית. OUT: רמת אבטחה גבוהה.
- 12. מצב חירום (SOS)**
 יצירת מצב חירום על ידי נגיעה בצלמית זאת במשך מספר שניות לשליחת הודעה לשוער ולתוכנת ניהול המבנה.
- 13. לא להפריע**
 ניתן לקבוע את המוניטור למצב "לא להפריע" (DO NOT DISTURB) כך שהקריאות לדירות לא תיצורנה התראה קולית למשך זמן מסוים. נורית החיווי למצב זה תידלק כל עוד הוא מופעל.
- 14. הפעלת ממסרים**
 ניתן להפעיל עד 8 ממסרים בשימוש בפרט 1616 – מודול ממסרים.



מפרט טכני

מערכת:

- מעבד: 4 ליבות
- זיכרון הבזק: 4 מגה-ביט
- SDRAM: 1 ג'יגה-ביט

מסך

- גודל 7" ו- 10"
- מסך מגע
- פורמט תמונה 16:9
- רזולוציה: 600 X 1024
- בהירות: 7" - 200 cd/m², 10" - 220 cd/m²
- ניגודיות: 7" - 400/1, 10" - 450/1
- זווית צפייה: 7" - 160° אופקי, 130° אנכי. 10" - 120° אופקי, 110° אנכי.

מאפייני קול / ווידאו

- קודק שמע: G.711
- קודק ווידאו: H.264
- תואם RTSP עבור מצלמות רשת במעגל סגור.
- כיוון רמת שמע כולל השתקה במהלך השיחה.
- הפעלה ללא מגע יד
- תקשורת פרטית
- בחירת צלצולים בהתאם למקור הקריאה

צריכת זרם:

- במצב המתנה 220 מיליאמפר (7" / 210 מיליאמפר (10").
- במצב שיחה: 500 מיליאמפר (7" / 600 מיליאמפר (10").

מתח עבודה:

- PoE
- 12 וולט DC

קישוריות:

- X1 אתרנט RJ-45 (7" WIT)
- X1 אתרנט RJ-45 (10" WIT) עבור בידוד רשת המבנה והדירות.
- כניסת פעמון דלת (כניסת אזור התראה 1).
- שרת רשת מובנה להגדרות וניהול מרחוק.

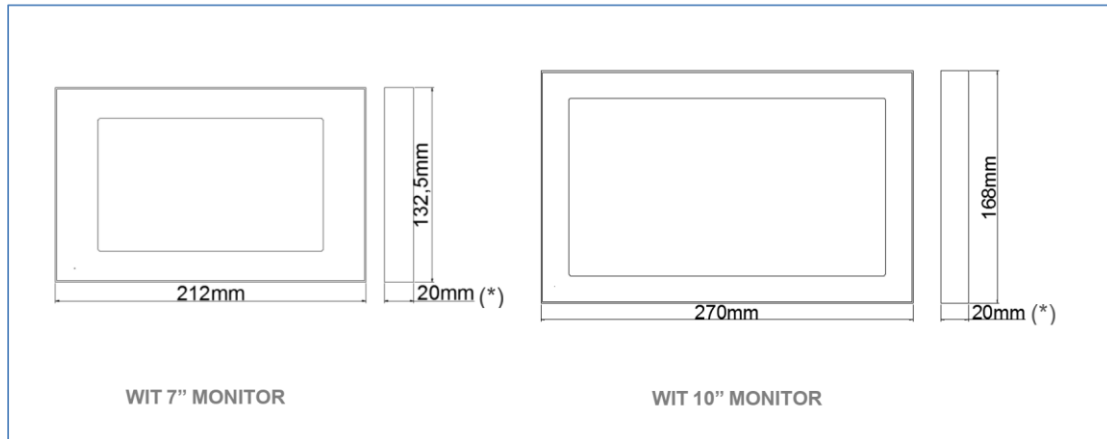
סביבת עבודה

- טמפרטורה: -10°C +55°C
- לחות: 20-85% (ללא עיבוי)
- IP: 30

פריטים

מסך 10" WIT	מסך 7" WIT
מוניטור אוטומטי לדירה 10" WIT – לבן 14831	מוניטור 7" WIT – לבן 14721
מוניטור אוטומטי לדירה 10" WIT – שחור 1489	מוניטור 7" WIT – שחור 14723
קופסת חיבור לקיר – מוניטור 10" 1489	חיבור MIO / WIT 95411

מידות



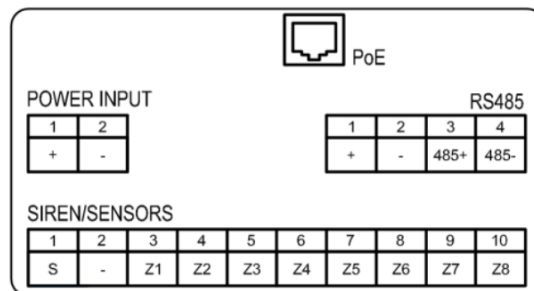
17* מ"מ כאשר המוניטור מותקן על הקיר.

חיבורים

WIT 7"

RJ-45 10/100 Base -T Ethernet/PoE
 1-2 (+, -): 12 וולט DC. כניסת מתח
 1-4 (+, -, +485): יציאת מתח 12
 וולט DC: שקע טורי RS485.

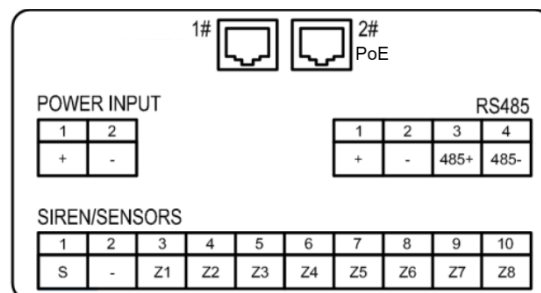
1 (S): 12 וולט DC לצופר חיצוני
 2 (-): חיבור אפס או התראות.
 3-10 (Z1-Z8): לחיבור חיישני התראה.



WIT 10"

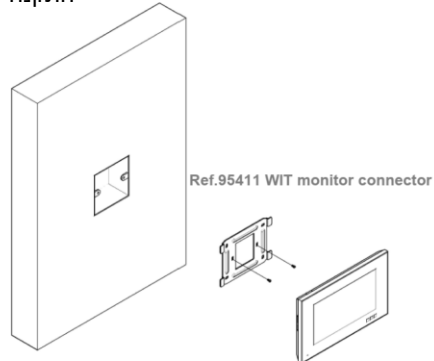
2 X RJ-45 10/100 Base -T Ethernet/PoE
 1-2 (+, -): 12 וולט DC. כניסת מתח
 1-4 (+, -, +485): יציאת מתח 12
 וולט DC: שקע טורי RS485.

1 (S): 12 וולט DC לצופר חיצוני
 2 (-): חיבור אפס או התראות.
 3-10 (Z1-Z8): לחיבור חיישני התראה.



התקנה

התקנה על משטח - מוניטור 7" ו- 10"



התקנה צמודת קיר - מוניטור 10" בלבד

