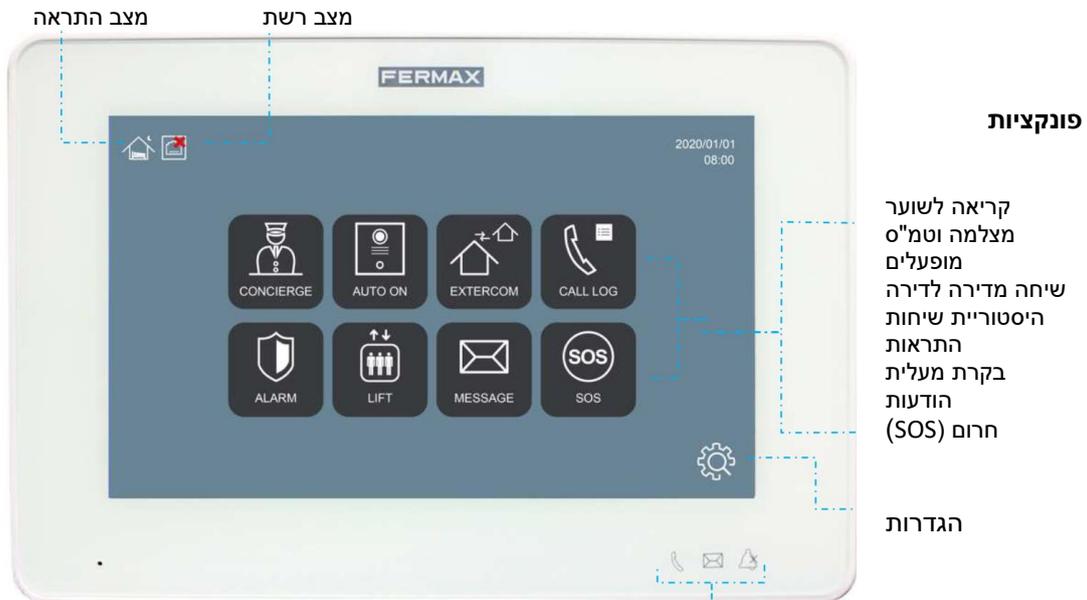


דף מוצר

פריט 14501 מוניטור לבן PoE 7" NEO מק"ט סינאל 7407915

NEO הינו מסך מגע הזמין בגודל 7" ובצבע לבן. הממשק הגרפי של WIT מאפשר חוויית משתמש אינטואיטיבית מכיוון שהתכנון שלו ממוקד לשימוש במערכות אינטרקום לבניינים ודירות.



פונקציות

קריאה לשוער
 מצלמה וטמ"ס מופעלים
 שיחה מדירה לדירה
 היסטוריית שיחות התראות
 בקרת מעלית הודעות
 חרום (SOS)

הגדרות

נוריות חיווי
 שיחה שלא נענתה | הודעה | DND

מאפיינים

- מסך מגע קיבולי 7".
- הפעלת ממסרים (עד 8 בשימוש בפריט 1616 – מודול ממסרים).
- תקשורת קולית ללא מגע יד
- צילם תמונה אוטומטי בתחילת שיחה
- אינטרקום פנימי בדירות
- מצב "נא לא להפריע"
- אינטרקום חיצוני לתקשורת בין הדירות
- צלילים שונים בהתאם למקור הקריאה
- חיבור לטלוויזיה במעגל סגור (עד 8)
- 7 אזורי התראה משולבים
- מצלמה במעגל סוג IP AUX והפעלת ממסר חיצוני במהלך שיחה (עד 4 ממסרים)
- בקרת מעלית
- פונקציית הסטת קריאה MEET ME
- 10 שפות זמינות (אנגלית, ספרדית, גרמנית, פולנית, צרפתית, סינית, רוסית, טורקית, עברית ופרסית).
- חיבור לפעמון הדלת
- אתחול והחזרה מרחוק להגדרות המפעל
- תואם SIP

דף מוצר

פונקציות

1. **קבלה**
המשתמשים יוכלו ליצור קשר עם השוער בבחירה מתוך הרשימה בממשק המשתמש. במידה וקיימת מצלמה בעמדת השוער, תבוצע שיחת ווידאו. אחרת תבוצע שיחה קולית בלבד.
2. **הפעלה אוטומטית של מצלמת פנל וטלוויזיה במעגל סגור**
המשתמשים יוכלו לפתוח את ערוץ הווידאו של בניין המגורים שלהם לצורכי מעקב. עם יצירת התקשורת, המשתמש יכול לצלם תמונות, לנהל שיחה ולפתוח את הדלת אם נדרש. ניתן להעביר את התמונות לכרטיס Micro-SD. ניתן גם לפקח על מצלמות הטמ"ס. פונקציה זאת יכולה להיות מושבתת על ידי המתקין.
3. **מצלמה חיצונית ושחרור נעילת דלת כניסה במהלך השיחה**
כאשר מתקבלת קריאה מהמכשיר, ניתן להציג תמונות ממצלמות חיצוניות שונות (עד 4 מצלמות) בכדי לקבל מספר זוויות מבט או בכדי לעקוב אחר המבקר. במקביל ניתן להפעיל מספר ממסרים חיצוניים (עד 4) בכדי לפתוח שערים או מחסומים נוספים.
4. **פעמון דלת**
ניתן לחבר לחצן למוניטור כך שיפעיל את צליל הפעמון במוניטור.
5. **צלצול אינטרקום**
המוניטור מאפשר להתקשר למוניטורים שונים בדירות שונות בתוך אותה קבוצת מבנים או מבנה.
6. **צלצול תקשורת חיצונית (extercom)**
המוניטור מאפשר להתקשר למוניטורים בתקשורת חיצונית בדירות שונות בתוך אותה קבוצת מבנים או מבנה.
7. **יומן שיחות**
המשתמשים יכולים לצפות בהיסטורית השיחות שלהם בממשק CALL LOG ויכולים לעבור בין התמונות שצולמו בכל שיחה. ניתן למחוק רישומים בודדים או את כל הרישומים בבת אחת.
8. **לכידת תמונה**
בקבלת שיחה, ניתן להפעיל אוטומטית מצב צילום כך שניתן לבצע צילום של תמונות נוספות במידת הצורך. תכונה זאת ניתנת להשבתה על ידי מתקין המערכת.
9. **הודעות**
המשתמשים יכולים לקבל הודעות מלל מהנהלת הבניין ולקבל מידע לגבי חבילה שהגיעה עבורם, הודעה על תחזוקה מתוכננת בבניין או על עדכוני תוכנה נדרשים למערכת. עד 64 הודעות. תכונה זאת ניתנת להשבתה על ידי מתקין המערכת.
10. **בקרת מעלית**
הדיירים יכולים לשלוח את המעלית לקומה הנדרשת עבור המבקרים באותו הזמן בו משוחרר מנעול דלת הכניסה מהמוניטור. הדיירים יכולים לקרוא למעלית לקומה שלהם לפני שהם עוזבים את הדירה כך שהמעלית תהיה מוכנה עבורם.
11. **התראות**
המוניטור מאפשר ניהול של עד 7 אזורי התראה תחת שלושה מצבים פשוטים: HOME: רמת האבטחה הנמוכה ביותר. SLEEP: רמת אבטחה בינונית. OUT: רמת אבטחה גבוהה.
12. **מצב חירום (SOS)**
יצירת מצב חירום על ידי נגיעה בצלמית זאת במשך מספר שניות לשליחת הודעה לקבלה ולתוכנת הניהול.
13. **לא להפריע**
ניתן לקבוע את המוניטור למצב "לא להפריע" (DO NOT DISTURB) כך שהשיחות לדירות לא תיצורנה התראה קולית למשך זמן מסוים. נורית החיווי למצב זה תידלק כל עוד הוא מופעל.
14. **הפעלת ממסרים**
ניתן להפעיל עד 8 ממסרים בשימוש בפרטי 1616 – מודול ממסרים.



דף מוצר

מפרט טכני

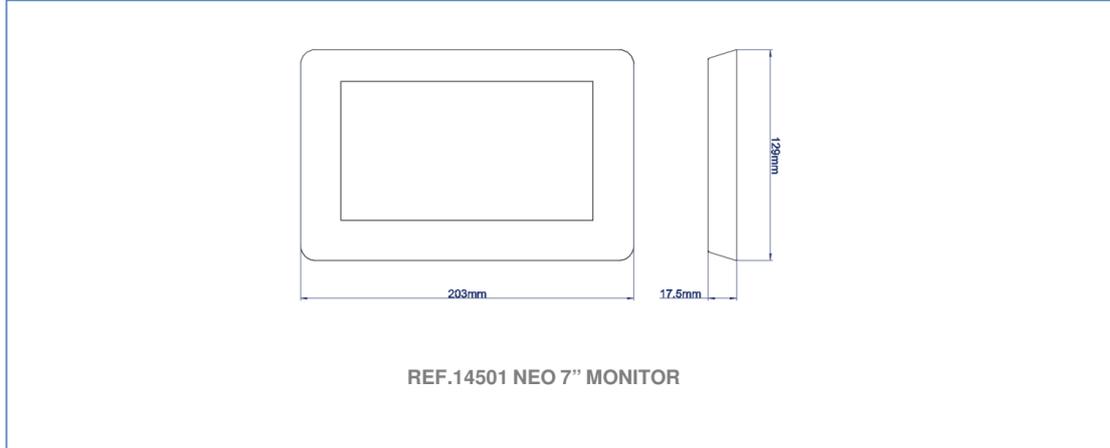
צריכת זרם:	מסך
<ul style="list-style-type: none"> • במצב המתנה 200 מיליאמפר • במצב שיחה: 500 מיליאמפר 	<ul style="list-style-type: none"> • גודל 7" • מסך מגע
מתח עבודה:	<ul style="list-style-type: none"> • פורמט תמונה 16:9 • רזולוציה: 800 X 480 • בהירות: 200 cd/m² • ניגודיות: 400/1 • זווית צפייה: 90° אופקי, 75° אנכי.
<ul style="list-style-type: none"> • PoE • 12 וולט DC 	מאפייני קול / ווידאו
קישוריות:	<ul style="list-style-type: none"> • קודק שמע: G.711 • קודק ווידאו: H.264 • תואם RTSP עבור מצלמות רשת במעגל סגור. • כיוון רמת שמע כולל השתקה במהלך השיחה. • הפעלה ללא מגע יד • תקשורת פרטית • בחירת צלצולים בהתאם למקור הקריאה
<ul style="list-style-type: none"> • X1 אתרנט RJ-45 • כניסת פעמון דלת (כניסת אזור התראה 1). • כניסת לחצן בהלה (כניסת אזור התראה) • שרת רשת מובנה להגדרות וניהול מרחוק. • אפשרות שדרוג קושחה מרחוק 	סביבת עבודה
<ul style="list-style-type: none"> • טמפרטורה: -10°C +55°C • לחות: 20-85% (ללא עיבוי) • IP: 30 	

פריטים

מסך 7" WIT	
מוניטור 7" NEO – לבן	14501
מחבר MEET	9541
יציאה למסרי MEET – 10 יציאות	1616

דף מוצר

מידות



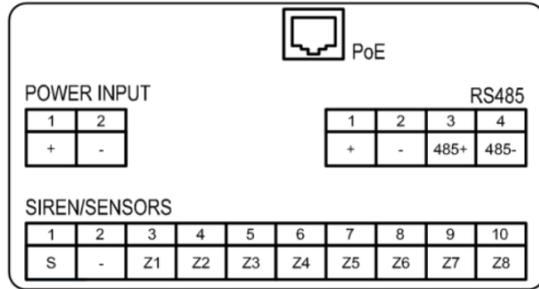
17* מ"מ כאשר המוניטור מותקן על הקיר.

חיבורים

NEO 7"

RJ-45 10/100 Base -T Ethernet/PoE
1-2 (-, +) : 12 וולט DC. כניסת מתח
1-4 (+, -, +485, -485): יציאת מתח 12
וולט DC: שקע טורי RS485.

1 (S) : 12 וולט DC לצופר חיצוני
2 (-): חיבור אפס או התראות.
3-10 (Z1-Z8): לחיבור חיישני התראה.



דף מוצר

התקנה

7" NEO מוניטור על משטח - התקנה על משטח (or)

