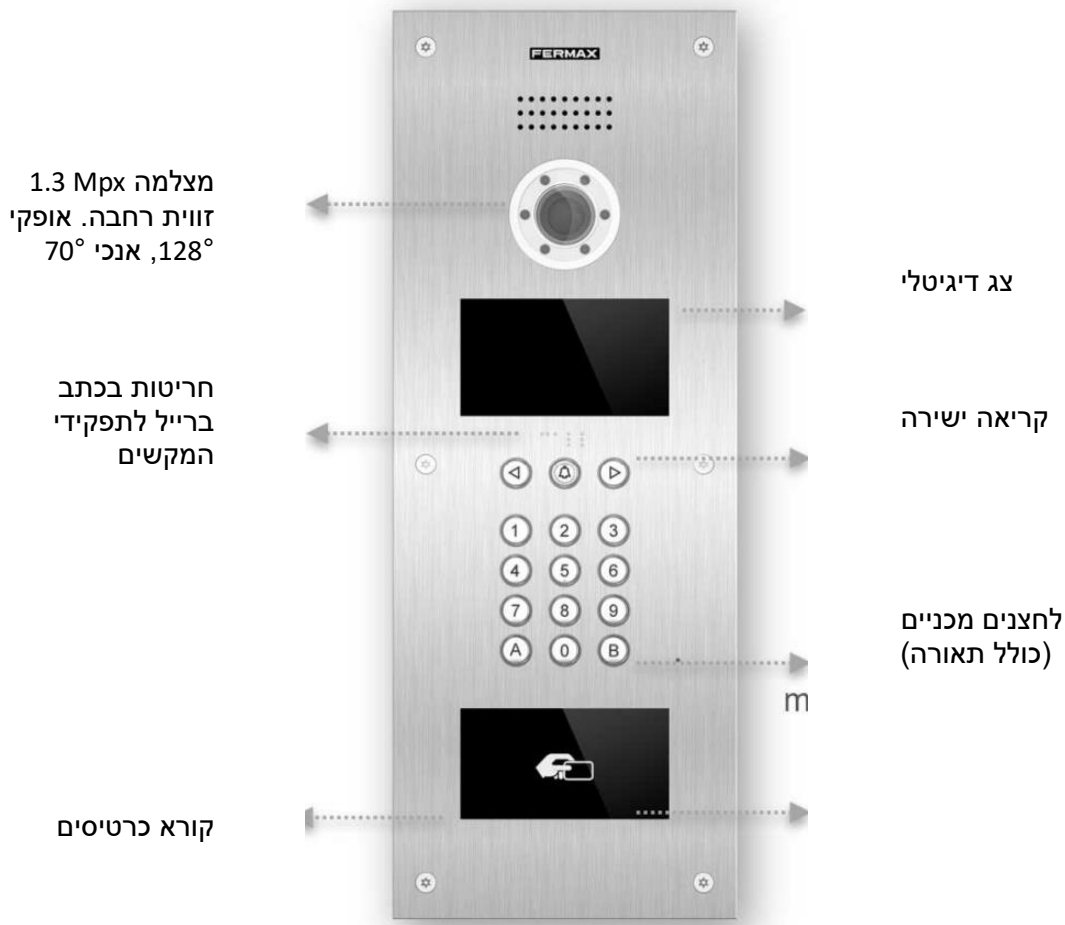


דף מוצר

פריט 1455 פנל דיגיטלי MEET MARINE מק"ט סינאל 7407903



מאפיינים

- פרופיל פלדה 316L בעובי 3 מ"מ
- פרטוקול כניסה / יציאה Weigand לשילוב צד שלישי
- מקשים מתכתיים עם תאורה וחריטה בכתב ברייל
- עמידות למזג אוויר IP54 ועמידות כללית IK09
- התראת אש כולל שחרור נעילת הדלת והודעה לשומר ולמערכת ניהול המבנה
- שיחות קוליות ללא מגע יד
- התרעות אל פריצת דלת בכוח ועל השארת דלת פתוחה
- מצלמת HD 1.3 Mpx צבעונית
- סינטיסייזר קולי
- מסך TFT 4.3"
- זמין ב- 12 שפות
- צג דיגיטלי
- עידכון ואתחול קושחה מרחוק
- זיהוי פנים (עד 6000 משתמשים)
- הזרמת ווידאו מהמצלמות בפרטוקול RTSP
- מופעל PoE

דף מוצר

אביזרים נלווים

- Ref. 1455 MEET MARINE DIGITAL VIDEO PANEL (מק"ט: 7407903)
- Ref. 1456 MEET MARINE DIRECTORY PANEL (מסגרת הכוונה לשימוש בפנל)
- Ref. 1457 MEET MARINE PANEL HOOD (גגון לפנל תחת הטיח)
- Ref. 1458 MEET MARINE SURFACE BOX (מק"ט: 7407905 – קופסה על הטיח)
- Ref. 1459 MEET MARINE FLUSH BOX (מק"ט: 7407904 – קופסה תחת הטיח)
- Ref. 1496 MEET ME CALL DIVERT LICENSE (רישיון לאפליקציה ללא צורך במסכים בדירות)

פונקציות

קריאה לדייר

המבקרים יכולים לשלוח קריאה לדייר דרך הכניסה הרגילה או הראשית למתחם.

צג דיגיטלי וחיפוש

ניתן לשמור את שמות הדיירים ולבחור בהם בצג הדיגיטלי על ידי גלילה באמצעות מקשי החיצים או בחירת תווים לחיפוש.

קריאה לשומר

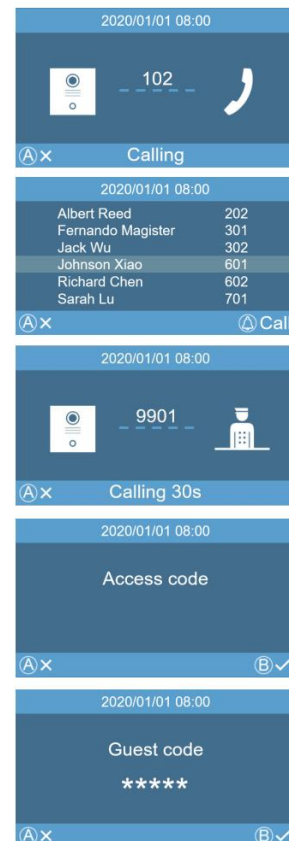
במידה והמבקר או הדייר צריכים עזרה הם יכולים להתקשר ליחידת השמירה המרכזית על ידי לחיצה על כפתור הפעמון (Bell) או חיוג המספר 9901. הקריאה יכולה להתבצע מהכניסה הכללית או הכניסה לבניין.
ניתן להגדיר קריאה לעד 98 יחידות שמירה נפרדות (9998...9901).

קוד גישה

ניתן להגדיר עד 8 קודי גישה לפתיחת הדלת. הקודים יכולים להיות בני 4 עד 6 ספרות.

קוד לאורח

בשימוש במודול קוד גישה לאורח (פריט 1494) ניתן לחייג קוד למעבר ליחידת בקרת כניסה חיצונית היוצרת קודים למבקרים זמניים.



זיהוי פנים

דיירים יכולים לעבור זיהוי בעמידה לפני המכשיר. פתיחת הדלת תבוצע על ידי לחיצה פעמיים על מקש או בחירת הפונקציה מהתפריט. עד 6,000 משתמשים.

דף מוצר

בקרת גישה באמצעות כרטיס

הלוח מכיל קורא כרטיסים שיכול לשלוט בעד 100,000 כרטיסים.
ניתן לנהל את הכרטיסים באמצעות תוכנת הניהול MEET. בנוסף, ניתן לחבר את הפנל לבקרת גישה של צד שלישי דרך פרוטוקול Wiegand 26.

מצלמות IP

ניתן להגדיר עד 4 מצלמות רשת שיכולות לשמש כמצלמות עזר מכל המוניטורים המוגדרים באותו הבניין. ניתן לעשות שימוש במצלמות אלו למעקב אחר תנועת האורחים במסדרונות או אזורים ציבוריים בבניין.

ממסרים נוספים

ניתן להוסיף עד 4 ממסרים נוספים (נדרש מודול אחד מס. 1491). הדיירים יוכלו לפתוח דלתות נוספות (חנייה, מסדרונות וכדומה) בקריאה מכל לוח בבניין או מהכניסה הראשית.

הצגת וידאו

ניתן לבצע הזרמת וידאו בפרוטוקול RTSP דרך NVR או מערכת צד שלישי כך שמצלמת האינטרקום תשמש למעקב מתמיד כמצלמת מעגל סגור. לא ניתן להפעיל הזרמת וידאו וזיהוי פנים בו זמנית.

חבלה

הפנל מוגן מפני וונדליזם תודות למתג התראה על חבלה. במקרה שהלוח מורד מקופסת ההתקנה, תשלח הודעה לקבלה ו / או לתוכנת הניהול MEET.

התראת אש

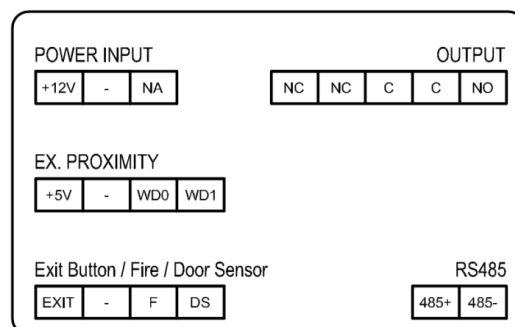
חיבור למערכת גילוי אש. בהפעלה מערכת הגילוי, נשמעת התראה קולית בכל מערכות האינטרקום במבנה.

תמיכה באפליקציה ללא מסך בדירה

ניתן להתקין פנל ללא מסכים בדירות ולהשתמש באפליקציה MEET ME לכל דירה עד שמונה משתתפים, נדרש רישיון לכל דירה - מק"ט 7407925

חיבורים

- RJ-45 10/100 Base -T Ethernet/PoE
- +, - : 12 וולט DC. כניסת מתח
- EXIT, -, F, DS : לחצן יציאה, חיבור להתראת אש וחיישן דלת פתוחה.
- DC +5V, -: מתח 5 וולט WD0, WD1 להתקנים חיצוניים ולפרוטוקול תקשורת Wiegand 26 כניסה או יציאה.
- BS, -, NA, SP : כפתור יציאה וחיבור חיישן דלת.
- NO, C, NC : יציאת ממסר למגעי נעילת הדלת
- +485, -485 : שקע טורי RS485 לבקרת מעלית וממסרים.



דף מוצר

מפרט טכני

<p>צריכת זרם:</p> <ul style="list-style-type: none"> • במצב המתנה 250 מיליאמפר • במצב שיחה: 500 מיליאמפר • הפעלת מחמם: תוספת 170 מילי-אמפר <p>מתח עבודה:</p> <ul style="list-style-type: none"> • PoE • 12 וולט DC <p>קישוריות:</p> <ul style="list-style-type: none"> • חיבור אתרנט RJ-45 • שקע חיבור RS485 לשליטה במעלית במודולי ממסרים חיצוניים. • חיבור משני לקורא כרטיסים בקרת כניסה (Wiegand 26). • שרת רשת מובנה להגדרות וניהול מרחוק. <p>סביבת עבודה</p> <ul style="list-style-type: none"> • טמפרטורה: -40°C + 70°C • לחות: 20-80% (ללא עיבוי) • IP54 • IK09 	<p>מערכת:</p> <ul style="list-style-type: none"> • מעבד: Quad-core Cortex™-A7 1.5GHz • GPU: Mali400MP2 • זיכרון הבזק: 4GB • SDRAM: 1GB DDR3L <p>מסך</p> <ul style="list-style-type: none"> • 4.3" צבעוני TFT • רזולוציה: 272 X 480 פיקסלים • זווית צפייה: אופקי 110°, אנכי 90° • ניגודיות: 400/1 • בהירות: 200 cd/m² <p>מאפייני שמע:</p> <ul style="list-style-type: none"> • קודק שמע: G.711 • עוצמת שמע: 15 דציבל <p>מצלמה:</p> <ul style="list-style-type: none"> • 1/3" CMOS צבעונית • זווית צפייה 128°, 52° (אנכי), 70° (אופקי). • 1.3 מגה-פיקסל • תאורה מינימלית 0.5 לוקס • הפעלה אוטומטית של נוריות לד לבנות לתאורה • AWB
--	--

דף מוצר

מידות

