

שים לב!

מודול REDUNDANT NETWORK בשימוש בגרסאות הבאות:
רצת מדגם IRIS
 לוח צג מגרסה 2.4 ומעלה לוח ראשי מגרסה 4.2 ומעל
רצת SIMPO
 לוח ראשי מגרסה 2.8 ומעלה
 תיאור נקודות החיבור – כרטיס רשת

מאפיינים טכניים:

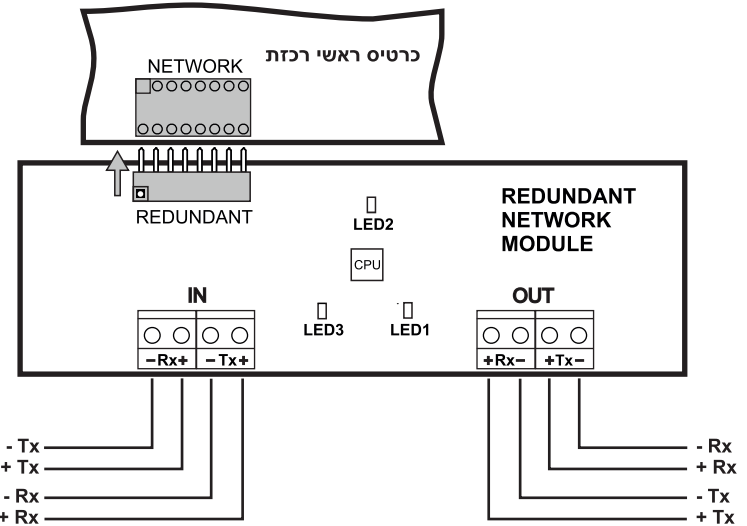
תקשורת – RS485
 כבל סיכוך:
 אורך מרבי: 1000 מטר (בין פנל משנה לפנל רצת אש)
 שטח חתך: 0.5-2.5 מ"מ²

סימן נוריות:

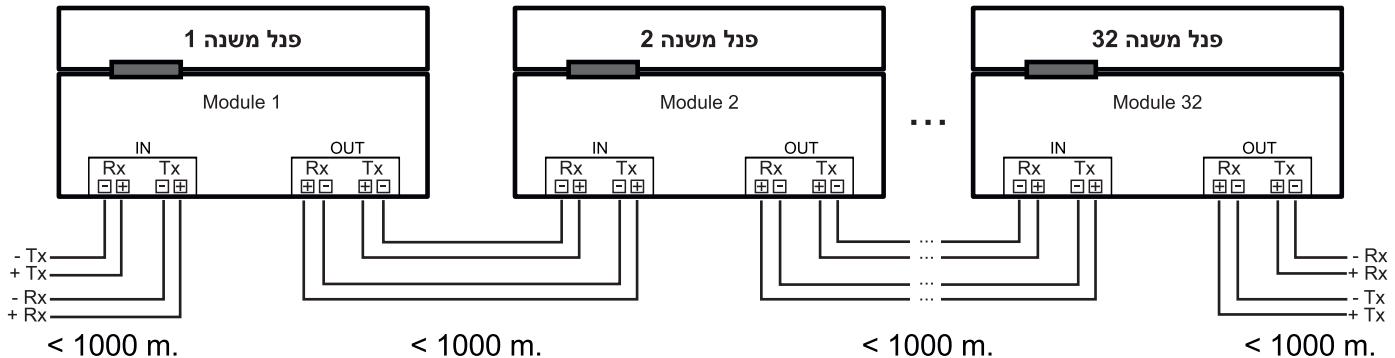
LED1 - תקשורת החוצה (OUT)
 LED2 - תקשורת בין פנל והמודול
 LED3 - תקשורת פנימה (IN)

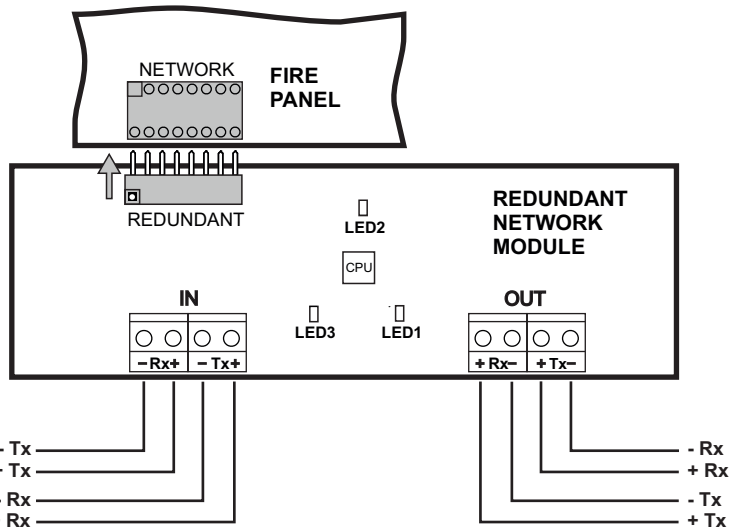
מצבי פעולה:

מצב תקין – הנורית מהבהבת
 מצב לא תקין – נורית דולקת קבוע



שרטוט החיבורים





ATTENTION!

Operation with Redundant Network Module is supported for the following revisions:

IRIS Fire Alarm Panel

LCD PCB Hardware revision: 2.4 and higher
 MAIN Board Firmware revision: 4.2 and higher

SIMPO Fire Alarm Panel

MAIN Board Firmware revision: 2.8 and higher

Technical Characteristics:

- Communication - RS485
- Twisted pair cable:
- Length - max. 1000m (between two modules)
- Cross Section - 0.5 - 2.5mm²

LED Indication:

- LED1 - Output communication
- LED2 - Panel-Modul communication
- LED3 - Input communication

Operation Modes:

- Normal** - Blinking LEDs
- Trouble** - Lighting on LEDs

Connection Diagram

