

תעודת בדיקה מספר 9712303042
בהתאם לסעיף 12 לחוק התקנים תשי"ג 1953

פרטי ההזמנה

שם המזמין: אנטקו בע"מ
כתובת: משה אביב 6, אור יהודה
תאריך ההזמנה: 23.01.2017
הדוגמה נטלה ע"י בא כוח המזמין

בדיקה של:

יחידת בקרה אנלוגית לגילוי וכיבוי אש מדגם SIMPO מתוצרת חברת TELETEC ארץ יצור בולגריה
גרסת תוכנה : 2.5 עדכון 3.5.5

מהות הבדיקה:

לבדוק התאמה לדרישות של תקן הישראלי ת"י 1220 חלק 2: "מערכות גילוי אש: יחידות בקרה" אוקטובר 2010.

מסמך זה כשלעצמו אינו משמש לשחרור טובין מהמכס	תוצאות הבדיקה במסמך זה מתייחסות רק לפריט שנבדק	מסמך זה מכיל 3 דפים ואין להשתמש בו אלא במלואו
--	--	---

1 : כללי

הובאה לבדיקה ע"י המזמין יחידת בקרה אנלוגית מדגם SIMPO מתוצרת חברת TELETEC. יחידת הבקרה נבדקה עם הציוד הבא:

תיאור	דגם
כרטיס ראשי	S.MAIN
ספק כח	MW RS150
גרסת תוכנה	2.5 - 3.5.5
כרטיס תצוגה	BC4004A
כרטיס לולאה	SIMPO TTE LOOP

מכלולי כיבוי שנבדקו להתאמה עם הרכזת

כרטיס כיבוי	סוג כיבוי	רכזת
SensoIrisMOUT	STAT-X	SIMPO
SensoIrisMOUT	FIREPRO	
SensoIrisMOUT	SI GAS	
SensoIrisMOUT	PEMALL	
SensoIrisMOUT		

2 : מסקנה

מערכת הגילוי מדגם שנבדקה מתאימה לדרישות סעיפי התקן שנבדקו.

3 : הערות:

3.1 יחידת הבקרה נבדקה עם מצבר בקיבול מקסימלי : ah18

שם הבודק: יוסי אהרון

coff

שם החותם: אלברט אזולאי
ראש מדור התרעות

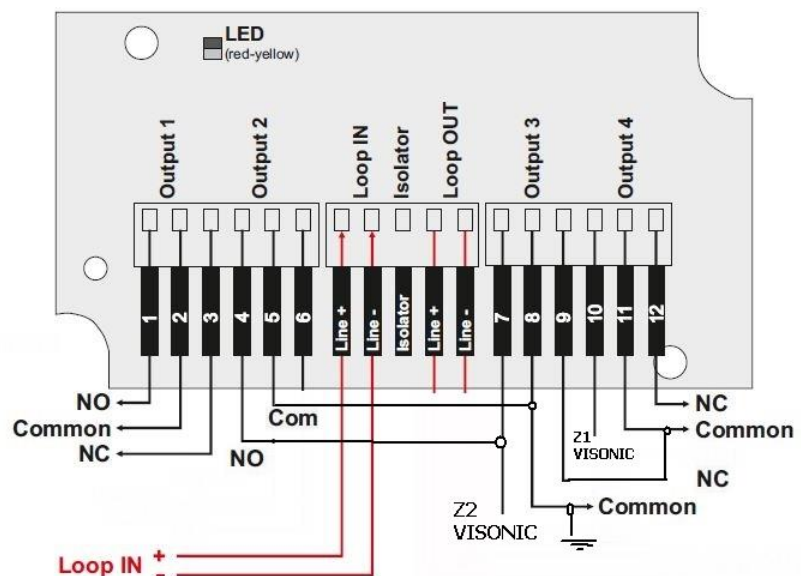
מסמך זה אינו היתר לסימון המוצר בתו תקן

3.2, יש לוודא שרגישות גלאי העשן בתכנות שברכזת יהיה בטווח של רגישות בינונית או נמוכה
 3.3 בבנייני מגורים, חיבור צופר כתובתי דגם WS מתוצרת חברת TELETEK, יש לוודא שתכנות הרכזת לקביעת עוצמת הצליל של הצופר יהיה בקוד 18 (2400 הרץ) ועוצמה LOW בבנייני מגורים.

ברטיסים

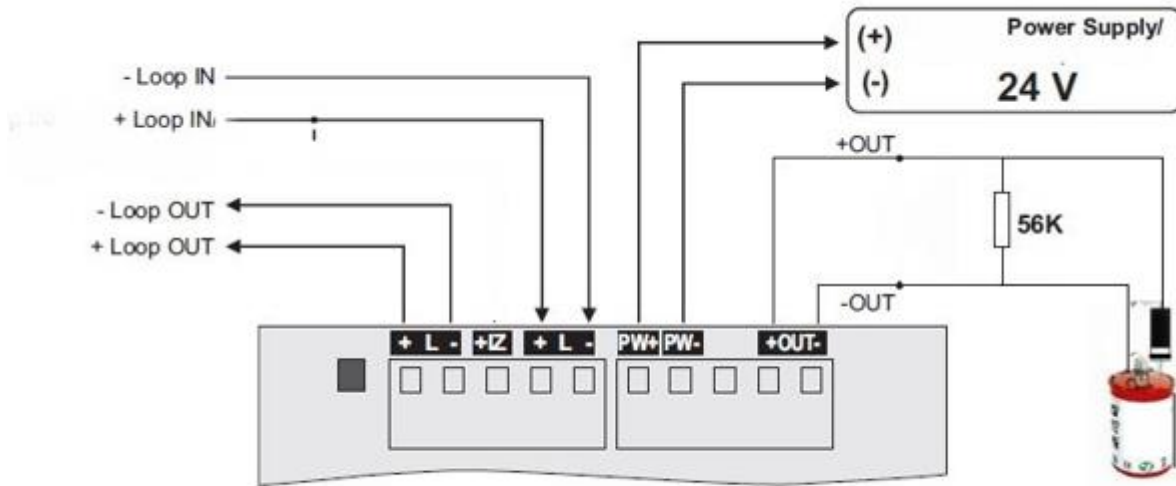
תיאור	דגם
מודול 2 כניסות – 2 יציאות	SensoIrisMIO22
מודול 4 כניסות	SensoIrisMI400
מודול 4 יציאות	SensoIrisMIO04
מודול כיווי / קו צופרים	SensoIrisMOUT
מודול ניתוק	SensoIrisMOUT240
מודול כניסה אחד בודדת	SensoIrisMINP
גלאי עשן	SensoIrisS130
גלאי חום	SensoIrisT110
לחצן	SensoIrisMCP50
לחצן מוגן	SensoIrisMCP50IP67
פנל משנה	REPEATER
נורת סימון	SensoIrisMAG FRL1
חייגן ויסוניק	DL125C
גלאי קרו	dop6001

חיבור חייגן אוטומטי (אזעקה 1-2)



מסמך זה אינו היתר לסימון המוצר בתו תקן

סכמה לחיבור כיבויים



תיאור מורחב של המוצר

להלן תמונות חיצוניות ופנימיות של יחידת הבקרה:



שם הבודק: יוסי אהרון

ca/1

שם החותם: אלברט אזולאי
תפקידו: ראש מדור התרעות

מסמך זה אינו היתר לסימון המוצר בתו תקן