

**SensoIRIS MIO22**

Intelligent analogue addressable fire alarm module with 2 inputs and 2 outputs with built-in isolator module

**General Description**

**ATTENTION: The SensoIRIS MIO22 addressable module must be connected only to fire panels supporting TTE communication protocol!**

SensoIRIS MIO22 is an addressable input-output module. The module monitors 2 analogue input signals and controls 2 relay outputs.

SensoIRIS MIO22 is powered on from the fire panel and can be controlled via the communication protocol.

The module has a built-in isolator module which when used allows continuous operation of the loop in case of module's failure and without need of using additional isolator modules.

The module is mounted in a separate small plastic box suitable for wall mounting, with transparent cover for visual inspection.

**Installation**

**Attention: Power off the loop circuit before installing the SensoIRIS MIO22 addressable module!**

1. Choose the proper place for installation of the module.
2. Set the module address using SensoIRIS Programmer or directly from the addressable fire panel. The address must be in the range from 1 to 250. The set address is one for the entire module.
3. Run the cables to the module loop and output terminals.
4. Connect the cables to the loop and output terminals of the module according to the shown Connection diagrams.
5. Close the cover of the plastic box.
6. Test the module for proper operation and LED indication.

**TECHNICAL SPECIFICATIONS**

Operating voltage	16+32VDC
Consumption stand-by mode	235µA@27VDC
Nom. current consumption	260µA@27VDC
Outputs, electrical characteristics (max)	DC 30V/1A; AC 125V/0.5A
Current consumption with 1 LED	3.5mA
Current consumption with 2 LEDs	7mA
Installation wires	0.4mm <sup>2</sup> ± 2.0mm <sup>2</sup>
Relative humidity	≤93% @ +40°C
Material (plastic), color	ABS, grey

**ISOLATOR MODULE TECHNICAL SPECIFICATIONS**

Max. line voltage (Vmax)	32V
Nom. line voltage (Vnom)	28V
Min. line voltage (Vmin)	16V
Max. voltage at which the device isolates (Vso max)*	7.5V
Min. voltage at which the device isolates (Vso min)*	5.9V
Max. voltage at which the device reconnects (Vsc max)**	6.7V
Min. voltage at which the device reconnects (Vsc min)**	5V
Max. rated continuous current with the switch closed (Ic max)	0.7A
Max. rated switching current (e.g. under short circuit) (Is max)	1.8A
Max. leakage current with the switch open (isolated state) (Il max)	16mA
Max. series impedance with the switch closed (Zc max)	0.12Ω@28VDC; 0.15Ω@15VDC

\* Note: Switches from closed to open; \*\* Note: Switches from open to closed

**SensoIRIS MIO22 - מודול כתובתי - 2 כניסות ו 2 יציאות עם מבודד מובנה**

**תיאור כללי**

**המודול – MIO22 יחבור רק למערכת אש, העובדות בפרוטוקול תקשורת ITTE**

המודול – MIO22 הינו מודול כתובתי בעל 2 כניסות שדגמות ו 2 יציאות(ממסר) הניתנות לשליטה.

המודול – MIO22 מופעל ונשלט ע"י מערכת האש.

במודול מבודד(isolator) מובנה, דבר המאפשר להתגבר על תקלה במודול, שעשויה ליצור בעיית המשכיות בקו הגילוי.

המודול נמצא בתוך קופסת פלסטיק, המתאימה לחיבור בקיר, עם מכסה שקוף.

**התקנה**

**שים לב: התקנת האביזר תבצע כאשר הלולאה לא מחוברת לרכות.**

1. בחר מקום ראוי להתקנת המודול
2. הגדר את כתובת המודול ע"י התכנת או ע"י הרכות. הכתובת תוגדר בין 1-250.
3. חבר את יציאות המודול.
4. חבר את קו הגילוי/תקשורת בהדקי הכניסה והיציאה, על פי השרטוט המופיע בהמשך.
5. סגור את קופסת הפלסטיק.
6. בדוק תקינות תפקוד המודול.

**פרטים טכניים**

מתח פעולה	16+32 VDC
צריכת זרם במצב המתנה	235µA@27VDC
צריכת זרם נומינלי	260µA@27VDC
מאפיינים חשמליים של יציאות (max)	DC 30V/1A; AC 125V/0.5A
צריכת זרם נורית דולקת – מצב תקלה או ממסר	3.5mA
צריכת זרם 2 נוריות דולקות	7mA
חתך כבל	0.4mm <sup>2</sup> ± 2.0mm <sup>2</sup>
לחות יחסית	≤93% @ +40°C
חומר (פלסטיק), צבע	אפור, ABS

**פרטים טכניים – מודול "מבודד" (isolator)**

מתח קווי מכסימלי(Vmax)	32V
מתח נומינלי(Vnom)	28V
מתח קווי מינימלי Vmin)	16V
מתח מכסימלי - האביזר משמש כמבודד(isolator)*	7.5V
מתח מינימלי - האביזר משמש כמבודד(isolator)*	5.9V
מתח מכסימלי כאשר היחידה מתחברת מחדש**	6.7V
מתח מינימלי כאשר היחידה מתחברת מחדש**	5V
זרם וריצף מינימלי עם המתח סגור	0.7mA
זרם מיתוג מינימלי	1.8mA
זרם הולכה המקסימלי עם המתח פתוח	16mA
עכבת מקסימלית עם המתח סגור	0.12Ω@28VDC; 0.15Ω@15VDC

הערה (\*): מעבר מגורר לפתוח(closed to open); הערה (\*\*): מעבר מפתוח לסגור(open to closed)

**CE** 17  
1293  
DoP No: 053  
1293-CPR-0559

**LPCB**  
1139g/01

**Teletek Electronics JSC**  
Address: 14A Srebarna Str,  
1407 Sofia, Bulgaria

EN54-18:2005/AC:2007;  
EN 54-17:2005/AC:2007

**Dimensions / מידות**

Box model: TEE-133.01.00

**Installation / התקנה**

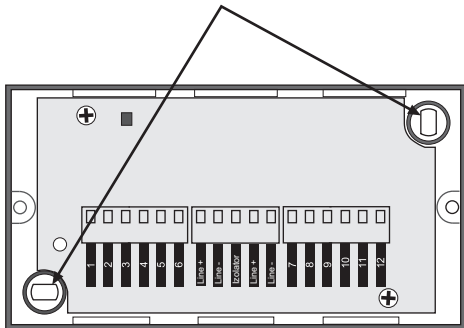
**IP40**

**-10°C ÷ +60°C**

**≤230g**

Indoor Use / פנימית בלבד

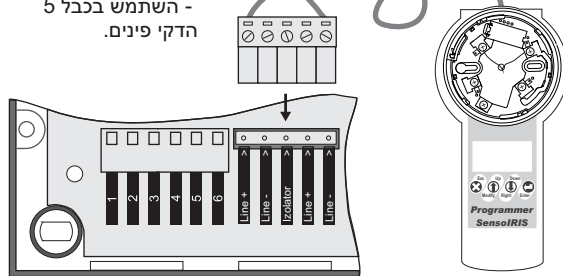
## 1 Mounting holes / חור הרכבה



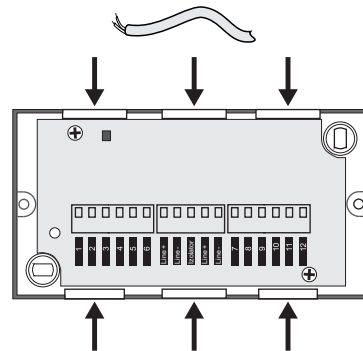
## 2 Address Programming / כנתות כותבת (בתכנת)

- Use the cable with 5-pin terminal.

- השתמש בכלל 5 הדקי פינים.



## 3



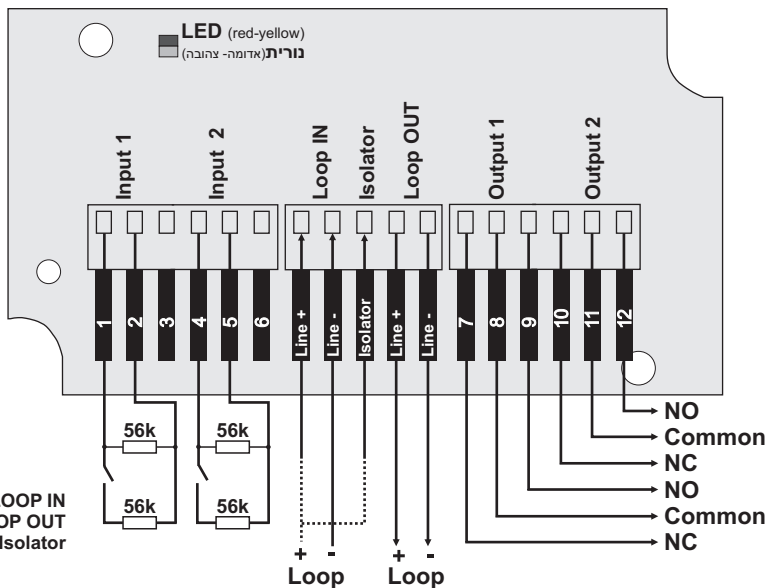
## 4 Connection Diagram / דיאגרמת חיבור

### ATTENTION:

When you use the integrated short circuit isolation module connect one of the "+Loop" loop lead to the "Isolator" terminal of the module.

### שים לב:

חיבור למבודד (isolator) - יש לחבר אחד מקווי ה "+ Loop" של קו התקשורת להדק "isolator" במודול.



LOOP IN - כניסת קו תקשורת/גילוי.  
LOOP OUT - יציאת קו תקשורת/גילוי.  
Isolator - מבודד.

## ! "INPUTS" Status / סטטוס הכניסות

Status/סטטוס	תיאור/Description	R*	I**
Short/קצר	מעגל בקצר/Short circuit	<13k	>54µA
ON	פעיל/Activation	13k - 36k	38µA - 54µA
Normal	מצב המתנה/Stand-by mode	36k - 90k	23µA - 38µA
Open	מעגל פתוח/Open circuit	>90k	<23µA

\* R - resistance between the input and GND/resistenza tra input e GND

\*\* I - current at the input/corrente sull'ingresso

R\* - התנגדות בין אדמה לכניסה  
I\*\* - הזרם בכניסה

## ! LED Indication / תאור ה LED

### 1. INPUTS/כניסות

סטטוס/Status		LED אדומה/Red
Input 1	Input 2	
Normal	Normal	☐
Normal	ON	■
ON	Normal	■
ON	ON	■

סטטוס/Status		LED צהובה/Yellow
Input 1	Input 2	
Normal/ON	Normal/ON	☐
Short/Open	Normal/ON	■
Normal/ON	Short/Open	■
Short/Open	Short/Open	■

### 2. OUTPUTS/יציאות

סטטוס/Status		LED אדומה/Red
Output 1	Output 2	
OFF	OFF	☐
OFF	ON	■
ON	OFF	■
ON	ON	■

### Legend:

☐ - LED light off/spento  
■ - LED light on/acceso

### מקרא:

☐ - נורת כבוי  
■ - נורת דולקת